

介護保険レンタル対応

長年培ったノウハウから生まれた  
新しい手すりの集大成

介護・自立支援手すりシステム

# スーパポール

Super Pole  
-Pole to shape hope-

バネ型

実用新案登録済

食品衛生法適合塗料使用

なにもかもが  
業界初!



NISHIKI



こだわりぬいて創った究極のカタチ

# なんにもかもが 業界初!

実用新案登録済

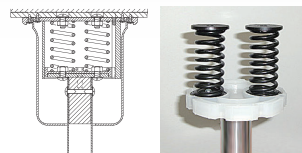
ひとりでも多くの方の立ち上がりや歩行の助けになるよう、機能やデザインを追求。使う方の声を反映した「強さ」と「やさしさ」のある製品をお届けしています。



安心・安全を高水準の性能でサポート

## 1 独自のバネ構造「ダブルスプリング」によって、しっかり固定し安定

天井部ベースの中は、2つのスプリングを内蔵。スプリングの伸縮・回復性によって、天井面に適度な圧力がかかり、不安定な場所でも柔軟に対応します。しかも、ベストの加圧が続くので、位置ずれの心配は不要。いつでも高い安定感があります。



## 2 食品衛生法適合塗料使用

スーパーボールに採用されているナイロンコーティングは、強度や耐候性はもちろん、衛生面でも高いレベルの性能があります。食品衛生法にも適合しており、安心・快適に利用できます。また、すぐれた防錆力と耐候性で、屋外でも変わらぬクオリティを発揮します。補強板に使用している塗料は、キシラデコールという食品衛生法適合のものを使用しています。キシラデコールは、赤ちゃんの玩具にも使用されている塗料なので、安心・安全です。

## 3 回転防止構造が安全性をアップ

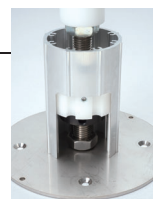
スプリングが内蔵されている天井部ベース、ジャッキが内蔵されている下部ベースには、回転防止コマ+ガイド溝を設けており、ポール本体の回転を防止する機能を施しております。握りやすさを考えた直径38mmの亜鉛メッキ鋼管にナイロンコーティングを施し、使用時の本体のしなりを最小限にとどめ、肌触りは鋼管特有の冷たさを軽減しております。

## 4 特殊粘着構造ズレ防止

天井部ベースと床部ベースには「特殊粘着シート」を施しています。特殊粘着シートにより、天井・床設置面のズレを防止します。

## 5 ジャッキの突っ張りで天井への負荷を軽減

ポール下部には、業界初のジャッキ構造を採用。上部のスプリング構造やジョイント金具に加えて、天井面と床面にかかる圧力を微調整することが可能です。この機能によって、さらに設置場所に適した加圧が実現し、より高い安定性やフィット性が生まれます。



万一、天井や床が傷ついた場合には  
責任をもって修繕させていただきます。

まずは立ち上がること、それからすべて始まります。

だからこそ使う立場になってこだわりました

# 安心と快適を 365日いつでも

常識を超える強さとやさしさ。

その魅力は、ポール自体にあります。

ポール部に採用されているのは、強度に定評のある亜鉛メッキ鋼管。

直径38mmながら驚くほど強いので、身体をしっかりと支えます。

しかも、表面処理は業界初のナイロン11コーティング塗装を採用。

安心・快適に使える多彩な性能がプラスされています。

## ポールの魅力 ① 握りやすい！

太さも直径38mmで握りやすく、滑りにくく、大人がつかまってもたわみにくい安心設計です。

## ポールの魅力 ② 柔らかく感じる！

表面はナイロンコーティングなので、手ざわりがとても馴染みやすく、しかも、金属の冷たさ・硬さを感じにくくなった材質です。

## ポールの魅力 ③ いつも清潔！

ナイロンコーティングは、食品衛生法に適合した「ひまし油」という植物由来の塗料を使用。医療器具や食品機械、水道配管などにも採用されており、無味・無臭・無毒です。ペットの臭いもつきにくく、大変衛生的です。

## ポールの魅力 ④ サビにくい！

防錆力があるため、錆びにくい表面処理です。また、耐摩耗性が高く紫外線にも強いので、剥がれにくく、陽の当たる屋外でも安心して使えます。

## ポールの魅力 ⑤ 汚れが落ちやすい！

ナイロン独自の特性によって汚れがつきにくく、また汚れがついても簡単に拭き取ることができます。



表面処理：ナイロン11コーティング  
OEM先：流浸工業(株)

## ナイロンコーティング手すり

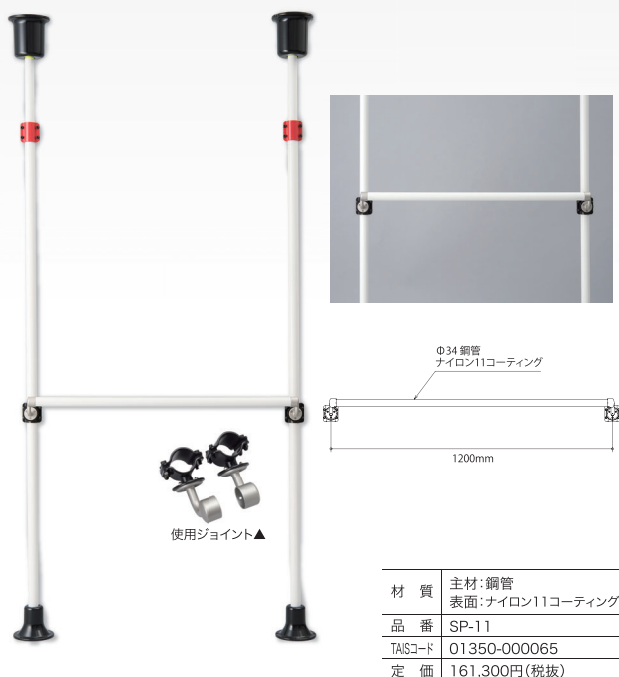
ポール本体と同様に耐候性と衛生面にすぐれた、ナイロンコーティングが施工されていますから安心して使用いただけます。手すりタイプも、「握る」「つかまる」「支える」「移動する」という動きを研究した多様な形状を用意。身体状態や身長、場所などに合わせて、取り付け位置も自在に調節。普段の生活をスムーズにできるよう、ご要望をお聞きしながら設置いたします。

### H-type series

**パネ型用** H型固定ナイロンコーティング手すりセット PAT.

移動時の支えとして使用可能な横型手すりです。

※長さ1200mmまで対応可能



### H-type series

**パネ型用** H型ロングナイロンコーティング手すりセット PAT.

移動時の支えとして使用可能な横型手すりです。

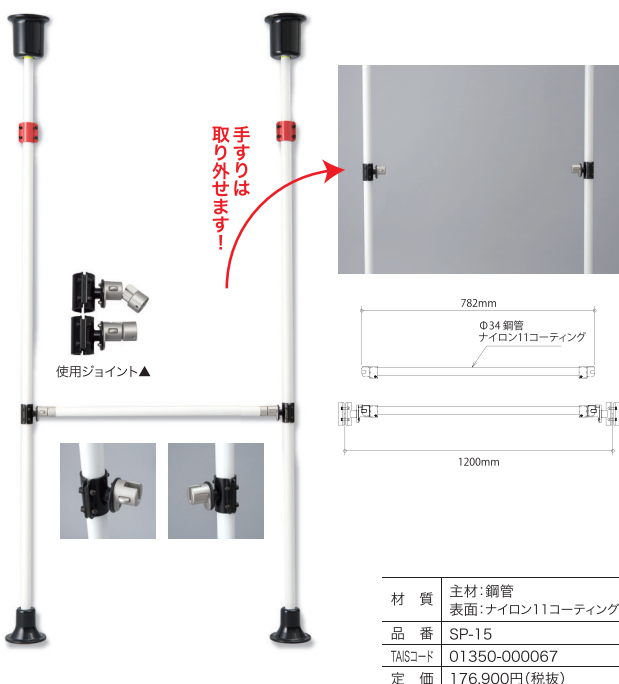
※長さ1500mmまで対応可能



### H-type series

**パネ型用** H型脱着ナイロンコーティング手すりセット PAT.

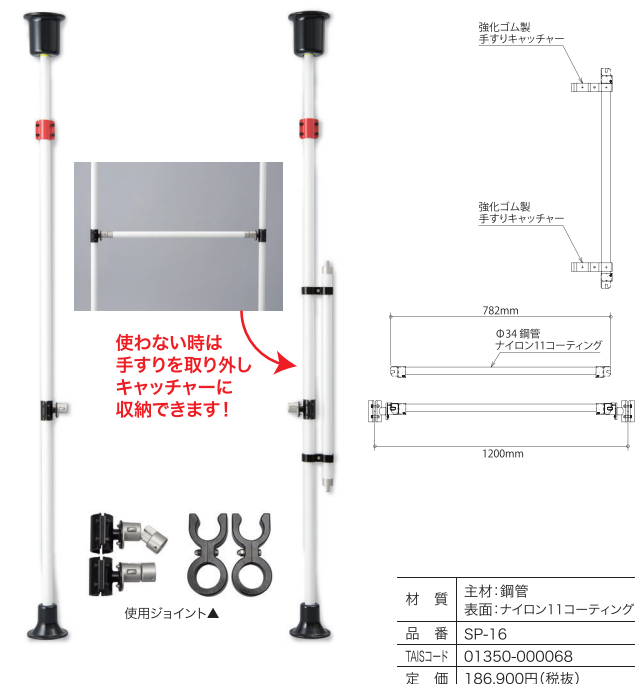
横型手すりを脱着できる手すりです。扉や押し入れの前などにも設置ができ、人の出入りや物の出し入れが可能になります。



### H-type series

**パネ型用** H型脱着ナイロンコーティング手すりセット(キャッチャー付) PAT.

H型脱着手すりセットに手すりキャッチャーを装備したセットになります。



# スーパーポール バネ型用 オプション 手すり

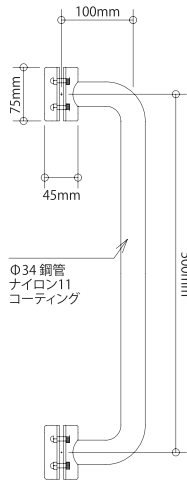
介護保険・レンタル対応

●ナイロンコーティング手すり

## I-type series

**バネ型用** I型ナイロンコーティング  
手すりセット PAT.

立ち座り動作や移動時の支えや身体の向きを変えたり、方向転換などに最適な手すりです。

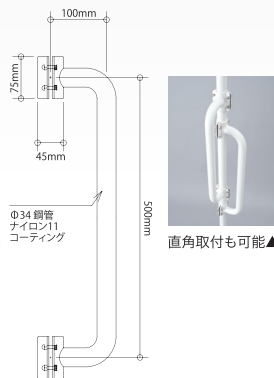


材質	主材:鋼管 表面:ナイロン11コーティング
品番	SP-01
TAISコード	01350-000058
定価	80,000円(税抜)

## I-type series

**バネ型用** I型ナイロンコーティング  
手すり2つセット PAT.

I型手すりを組み合わせた手すりです。両手で握ることで、より重心を安定させる動作が可能です。また、様々な角度からのアプローチが可能です。

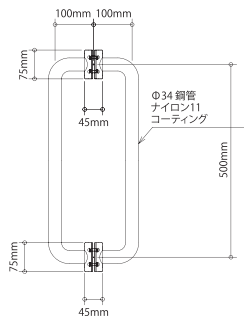


材質	主材:鋼管 表面:ナイロン11コーティング
品番	SP-02
TAISコード	01350-000059
定価	90,000円(税抜)

## I-type series

**バネ型用** I型ナイロンコーティング  
手すりWセット PAT.

I型手すりを組み合わせた手すりです。両手で握ることで、より重心を安定させる動作が可能です。

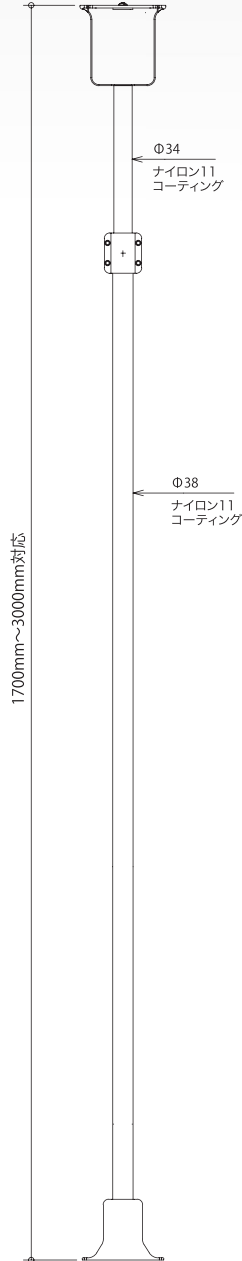
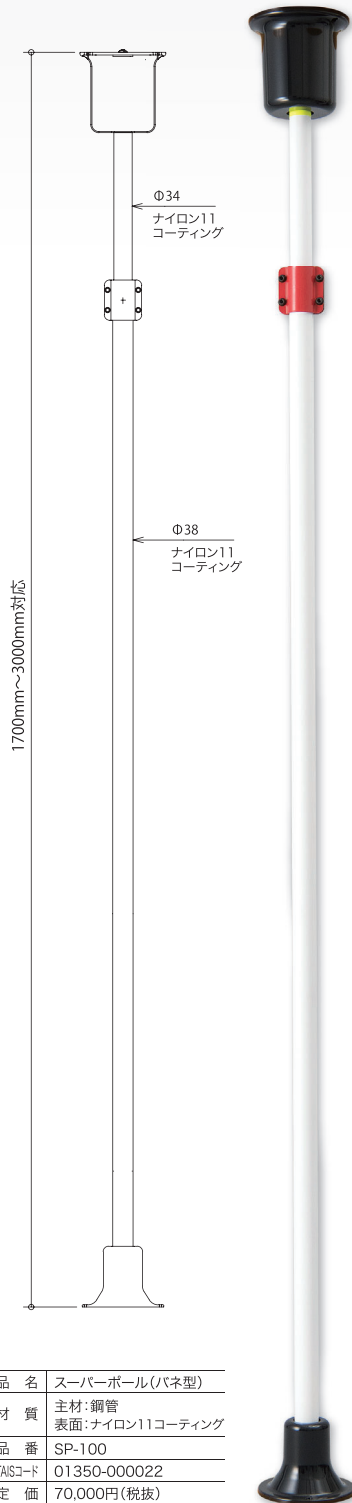


材質	主材:鋼管 表面:ナイロン11コーティング
品番	SP-03
TAISコード	01350-000060
定価	90,000円(税抜)

# スーパーポール

Super Pole  
-Pole to shape hope-

スーパーポール(バネ型) PAT.



品名	スーパーポール(バネ型)
材質	主材:鋼管 表面:ナイロン11コーティング
品番	SP-100
TAISコード	01350-000022
定価	70,000円(税抜)

POLE TO SHAPE HOPE

# スーパーポール バネ型用 オプション 手すり

介護保険・レンタル対応

●ナイロンコーティング手すり ●クッション手すり

cushion

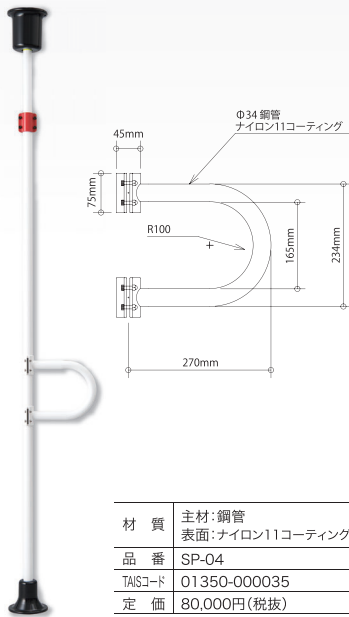
## クッション手すり

スーパーポール本体に樹脂製のクッションクッションにより、握ったときに手に馴染み、抜群の握りやすさを発揮する手すりです。クッションパイプ・エンドエルボ・エンドキャップ・

## P-type

**バネ型用** P型ナイロンコーティング手すりセット PAT.

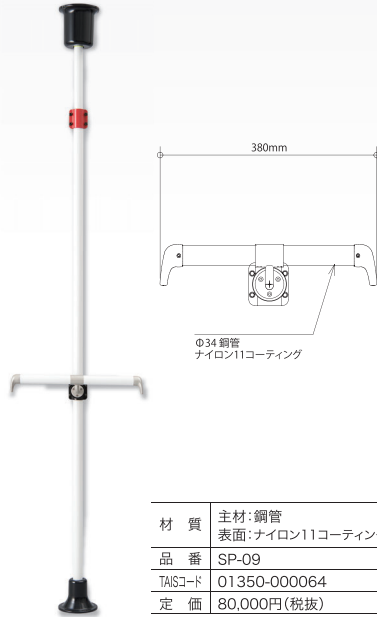
P字型なので、持ち手が長い場合、立ち座り動作から座位保持まで幅広く利用できる手すりです。



## T-type

**バネ型用** T型ナイロンコーティング手すりセット PAT.

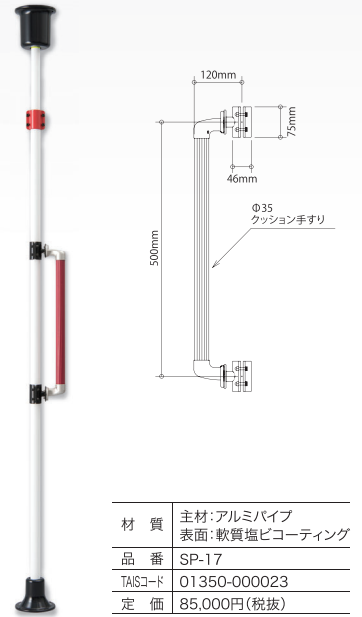
両手で握ることで、より重心を安定させる動作が可能です。



## I-type series

**バネ型用** I型クッション手すりセット PAT.

立ち座り動作や移動時の支えや身体の向きを変えたり、方向転換などに最適な手すりです。

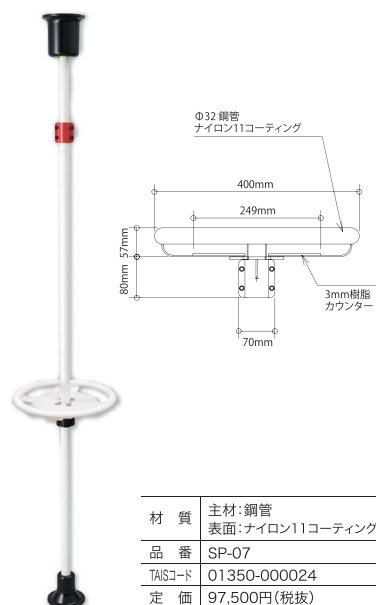


POLE TO SHAPE HOPE

## Ring-type series

**バネ型用** リング型ナイロンコーティング手すりセット(樹脂カウンター) PAT. **無料選別**

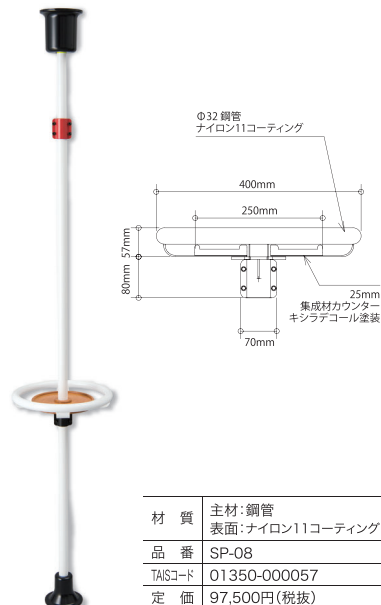
立ち上がりから移乗動作において、移乗方向に制約が加からず、方向転換の際、手足の連動を生みやすくする手すりです。



## Ring-type series

**バネ型用** リング型ナイロンコーティング手すりセット(木製カウンター) PAT. **無料選別**

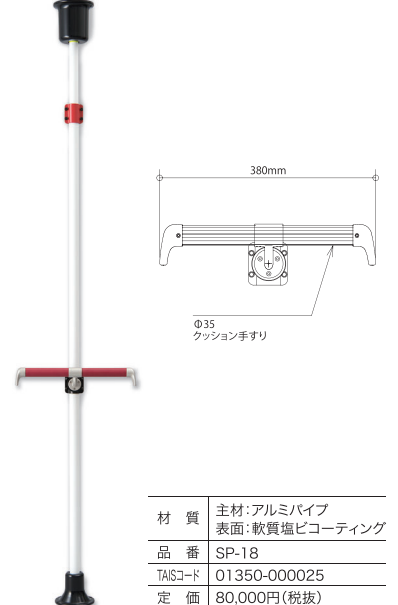
立ち上がりから移乗動作において、移乗方向に制約が加からず、方向転換の際、手足の連動を生みやすくする手すりです。



## T-type

**バネ型用** T型クッション手すりセット PAT.

両手で握ることで、より重心を安定させる動作が可能です。



インをつけた手すりです。  
みやすく、  
。

チーズブラケット：(株)シロクマ製

# スーパーポールは手に触れる部分すべてに 安心と安全を 追求しております。

## H-type series

**パネ型用** H型固定クッション  
手すりセット PAT.

移動時の支えとして使用可能な  
横型手すりです。

※長さ1200mmまで対応可能



## H-type series

**パネ型用** H型ロングクッション  
手すりセット PAT.

移動時の支えとして使用可能な  
横型手すりです。

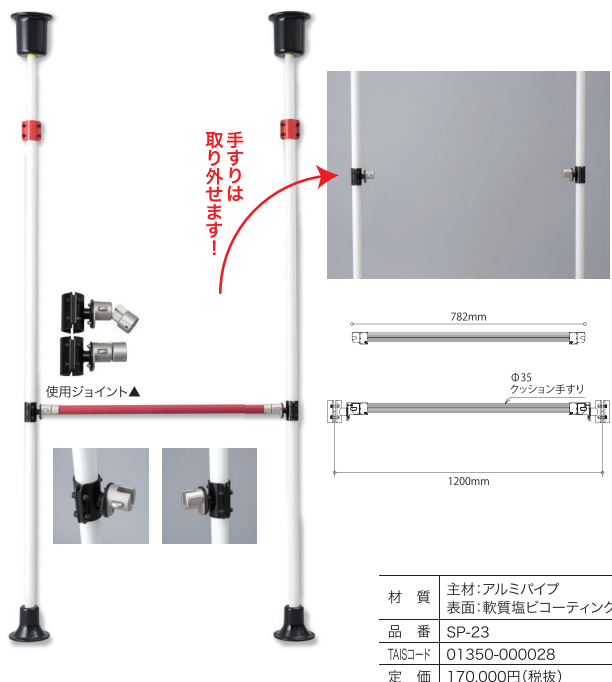
※長さ1500mmまで対応可能



## H-type series

**パネ型用** H型脱着クッション  
手すりセット PAT.

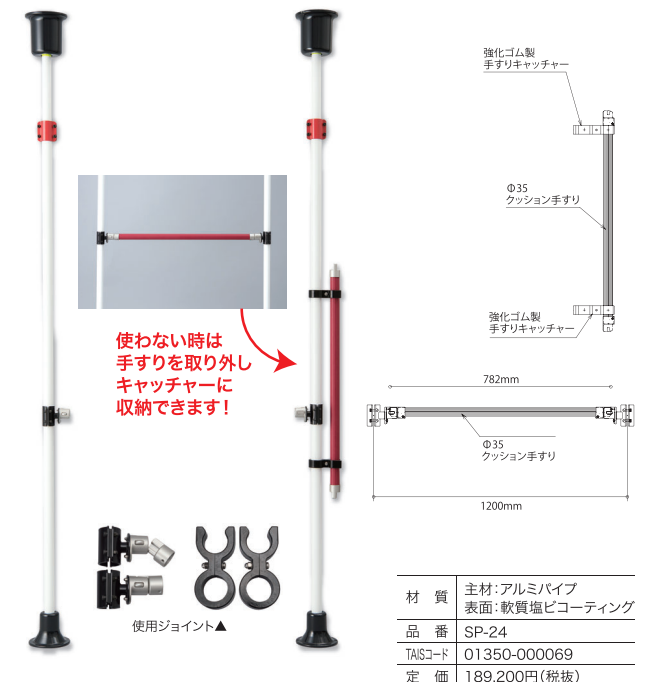
横型手すりを脱着できる手すりです。  
扉や押し入れの前などにも設置  
ができ、人の出入りや物の出し  
入れが可能になります。



## H-type series

**パネ型用** H型脱着クッション  
手すりセット(キャッチャー付) PAT.

H型脱着手すりセットに手すり  
キャッチャーを装備したセットに  
なります。



いつまでも安心して  
ご使用していただきたいから

補強板本体代、設置・撤去費用まで

**無料で  
施工いたします。**

補強板には、赤ちゃんの玩具にも使用されている  
キシラデコールというクリア塗料で表面コーティング。

塗料：キシラデコールインテリアファイン 大阪ガスケミカル(株) 製造

手すりポールの加圧機能を向上し、同時に天井や床の負担を少なくするオリジナル補強板。  
設置場所に合わせた多彩なタイプを用意していますから、どんなところでもフレキシブルに対応します。  
また表面は、キシラデコールという食品衛生法や学校環境衛生基準に適合した  
赤ちゃんの玩具にも使用されている、安全性の高いクリア塗料で表面コーティング。  
お子さまやペットが居るご家庭でも安心して利用できます。  
他にも耐光性に優れ、汚れが付きにくいので、いつまでもきれいな状態を保ちます。  
※補強板は、スーパーポール専用補強板につき補強板のみでの販売などは行っていません。

## スーパーポール オリジナル 天井・床用 補強板

実用新案登録済

集材材・アクリル樹脂使用

食品衛生法適合塗料使用



### 天井用 補強板：(株) 錦製



▲斜天井型



▲三角型



▲八角型



▲楕円型



▲T字型



▲竿天井型(裏面)



▲H型



▲TT字型



▲十字型



▲竿天井型(表面)

### 床用 補強板：(株) 錦製



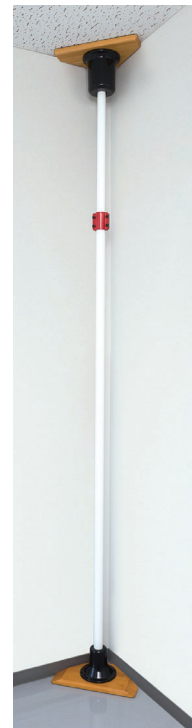
▲三角型



▲八角型



▲楕円型



POLE TO SHAPE HOPE

■お問い合わせや商品のご相談は

福祉用具専門相談員の資格を有した専門スタッフが

商品アドバイスから設置・メンテナンス・アフターフォローや撤去に至るまで  
最後まで責任を持って取り組みますので、安心してお任せください。