

住宅改修補助金対応

長年培ったノウハウから生まれた  
新しい手すりの集大成

ネジ型



介護・自立支援手すりシステム

# スーパポール

**Super Pole**  
-Pole to shape hope-

ネジ型

実用新案登録済

食品衛生法適合塗料使用

盛りだくさんの  
安心と安全!



まずは立ち上がること、それからすべて始まります。

だからこそ使う立場になってこだわりました

# 安心と快適を 365日いつでも

常識を超える強さとやさしさ。

その魅力は、ポール自体にあります。

ポール部に採用されているのは、強度に定評のある亜鉛メッキ鋼管。

直径38mmながら驚くほど強いので、身体をしっかりと支えます。

しかも、表面処理は業界初のナイロン11コーティング塗装を採用。

安心・快適に使える多彩な性能がプラスされています。

## ポールの魅力 ① 握りやすい！

太さも直径38mmで握りやすく、滑りにくく、大人がつかまってもたわみにくい安心設計です。

## ポールの魅力 ② 柔らかく感じる！

表面はナイロンコーティングなので、手ざわりがとても馴染みやすく、しかも、金属の冷たさ・硬さを感じにくくなった材質です。

## ポールの魅力 ③ いつも清潔！

ナイロンコーティングは、食品衛生法に適合した「ひまし油」という植物由来の塗料を使用。医療器具や食品機械、水道配管などにも採用されており、無味・無臭・無毒です。ペットの臭いもつきにくく、大変衛生的です。

## ポールの魅力 ④ サビにくい！

防錆力があるため、錆びにくい表面処理です。また、耐摩耗性が高く紫外線にも強いいため、剥がれにくく、陽の当たる屋外でも安心して使えます。

## ポールの魅力 ⑤ 汚れが落ちやすい！

ナイロン独自の特性によって汚れがつきにくく、また汚れがついても簡単に拭き取ることができます。



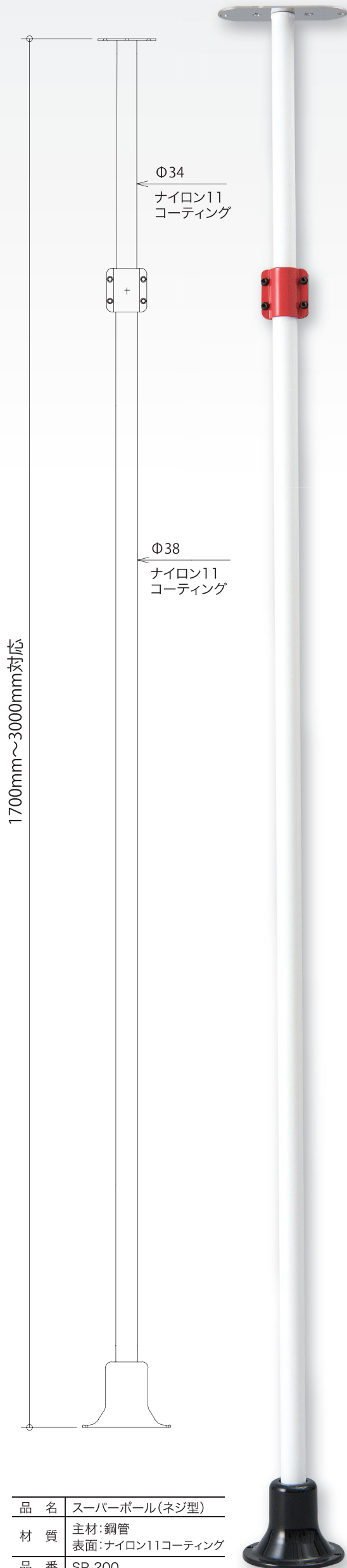
# スーパーポール

Super Pole  
-Pole to shape hope-

スーパーポール(ネジ型) PAT.

## スーパーポール ネジ型用 オプション 手すり

●ナイロンコーティング手すり

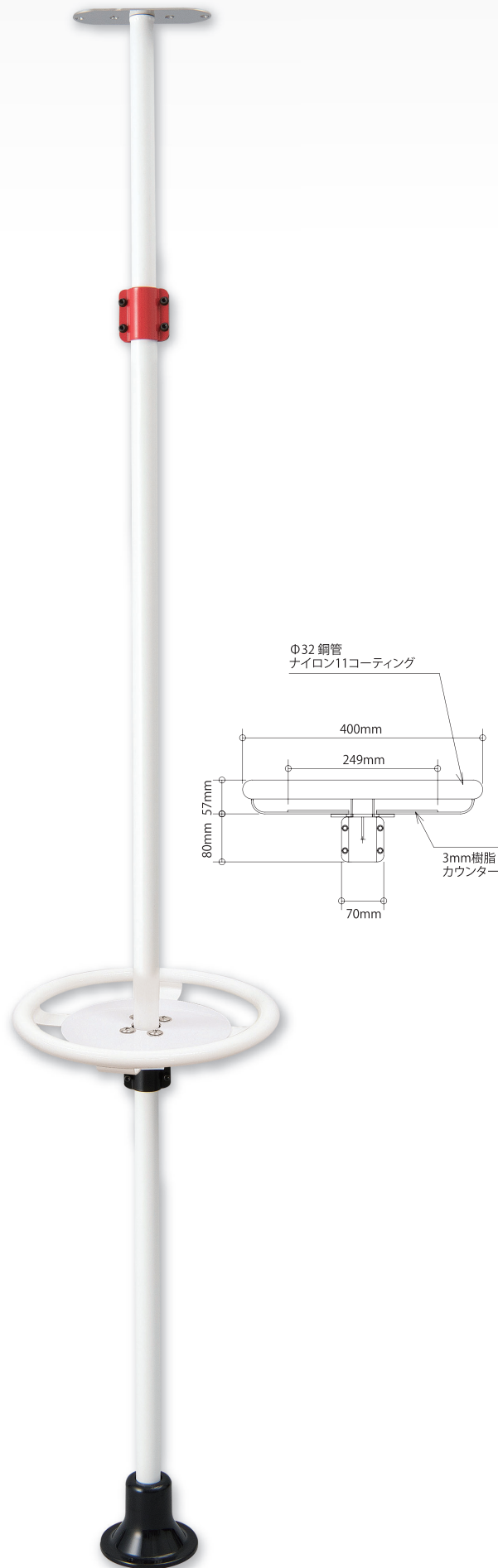


|    |                          |
|----|--------------------------|
| 品名 | スーパーポール(ネジ型)             |
| 材質 | 主材:鋼管<br>表面:ナイロン11コーティング |
| 品番 | SP-200                   |
| 定価 | 40,000円(税抜)              |

### Ring-type series

**ネジ型用** リング型ナイロンコーティング手すりセット(樹脂カウンター) PAT. **無料選別**

立ち上がりから移乗動作において、移乗方向に制約がかからず、方向転換の際、手足の連動を生みやすくする手すりです。

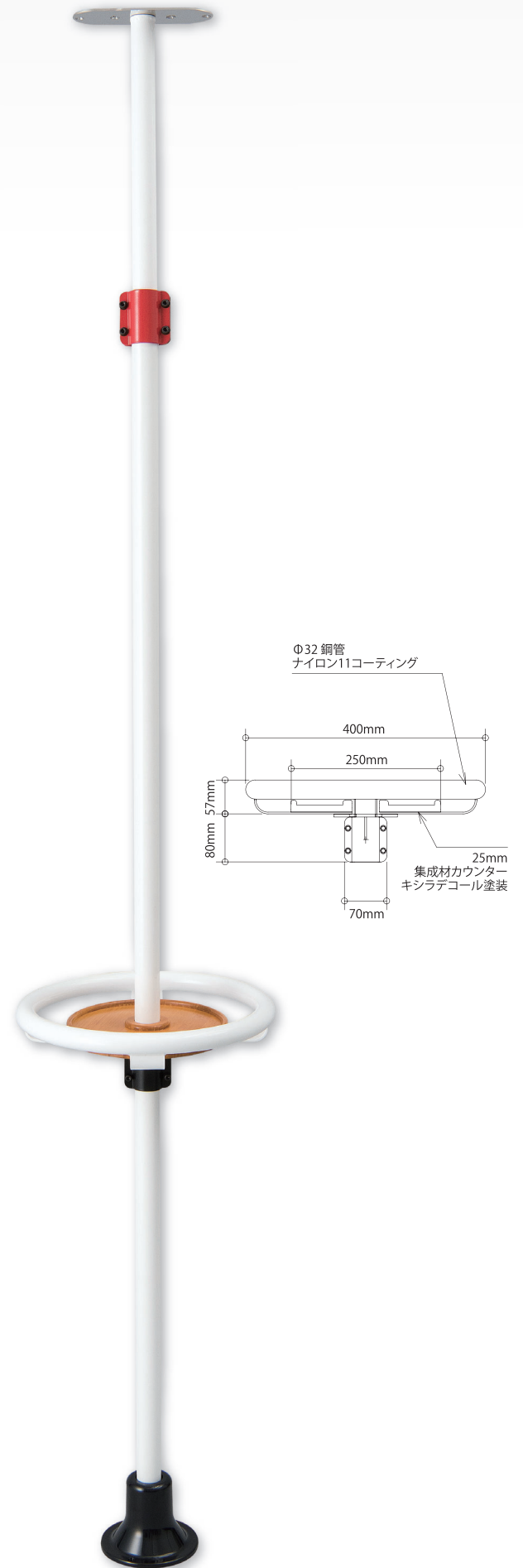


|    |                          |
|----|--------------------------|
| 材質 | 主材:鋼管<br>表面:ナイロン11コーティング |
| 品番 | SP-107                   |
| 定価 | 67,500円(税抜)              |

### Ring-type series

**ネジ型用** リング型ナイロンコーティング手すりセット(木製カウンター) PAT. **無料選別**

立ち上がりから移乗動作において、移乗方向に制約がかからず、方向転換の際、手足の連動を生みやすくする手すりです。



|    |                          |
|----|--------------------------|
| 材質 | 主材:鋼管<br>表面:ナイロン11コーティング |
| 品番 | SP-108                   |
| 定価 | 67,500円(税抜)              |

## ナイロンコーティング手すり

ポール本体と同様に耐候性と衛生面にすぐれたナイロンコーティングが施工されていますから、安心して使用いただけます。手すりタイプも、「握る」「つかまる」「支える」「移動する」という動きを研究した多様な形状を用意。身体状態や身長、場所などに合わせて、取り付け位置も自在に調節。普段の生活をスムーズにできるよう、ご要望をお聞きしながら設置いたします。

### H-type series

**ネジ型用** H型固定ナイロンコーティング手すりセット PAT.

移動時の支えとして使用可能な横型手すりです。  
※長さ1200mmまで対応可能



### H-type series

**ネジ型用** H型ロングナイロンコーティング手すりセット PAT.

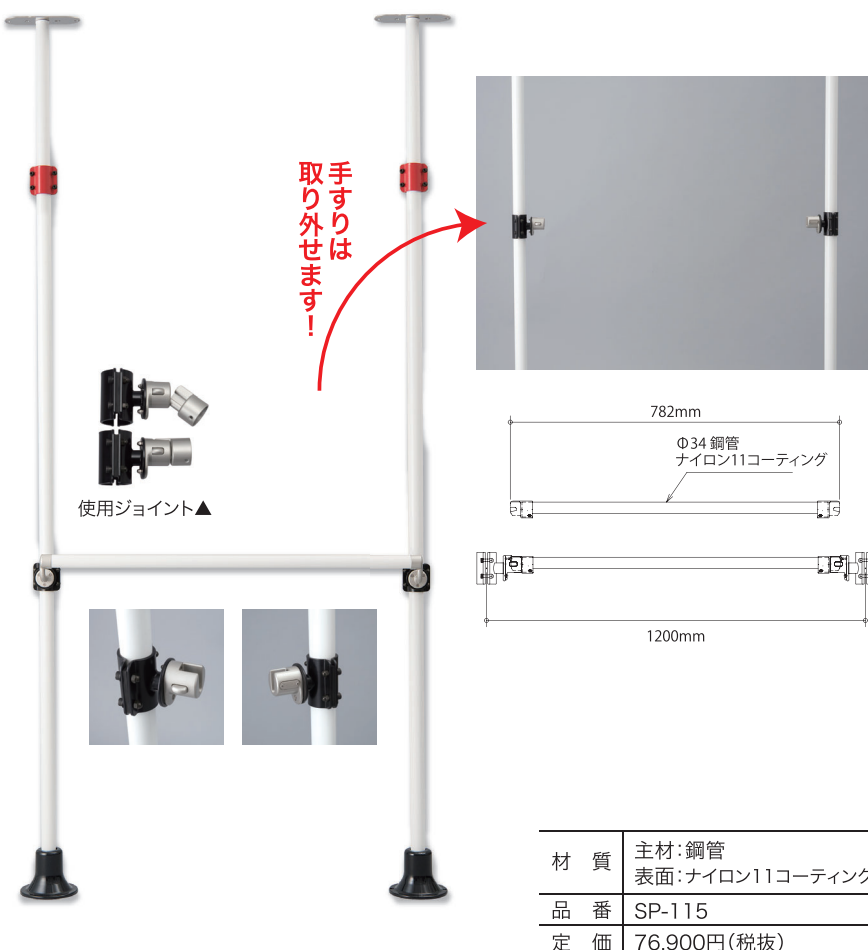
移動時の支えとして使用可能な横型手すりです。  
※長さ1500mmまで対応可能



### H-type series

**ネジ型用** H型脱着ナイロンコーティング手すりセット PAT.

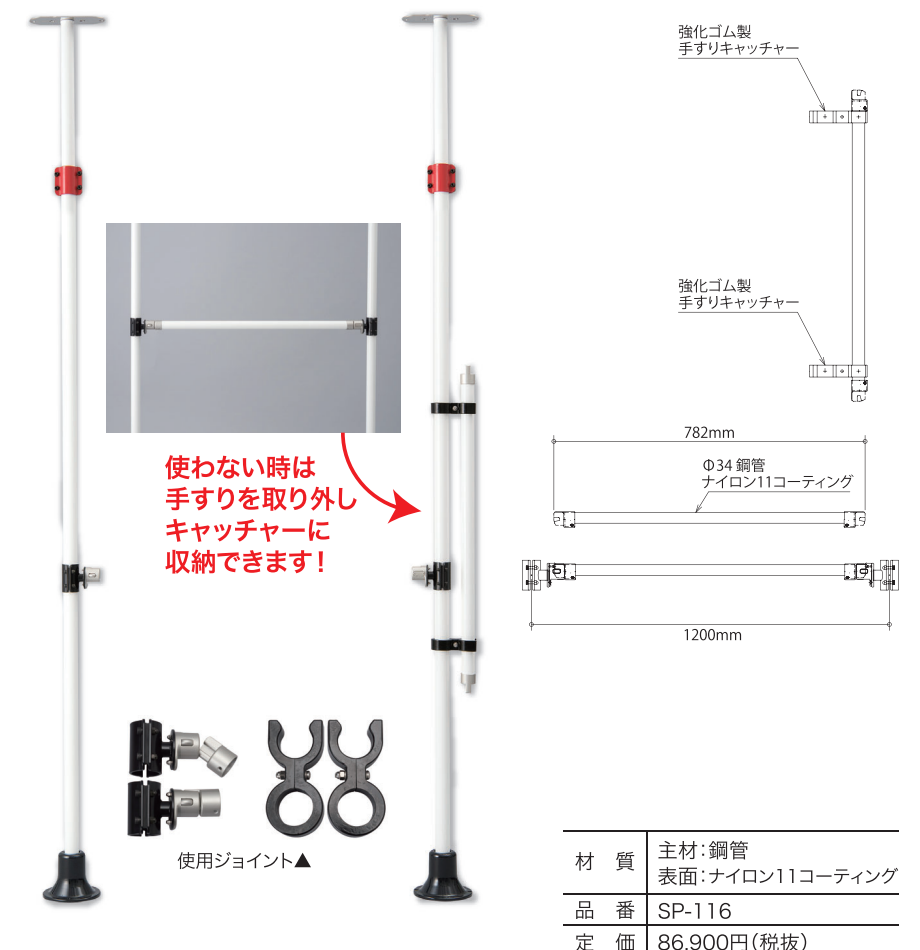
横型手すりを脱着できる手すりです。扉や押し入れの前などにも設置ができ、人の出入りや物の出入りが可能になります。



### H-type series

**ネジ型用** H型脱着ナイロンコーティング手すりセット(キャッチャー付) PAT.

H型脱着手すりセットに手すりキャッチャーを装備したセットになります。



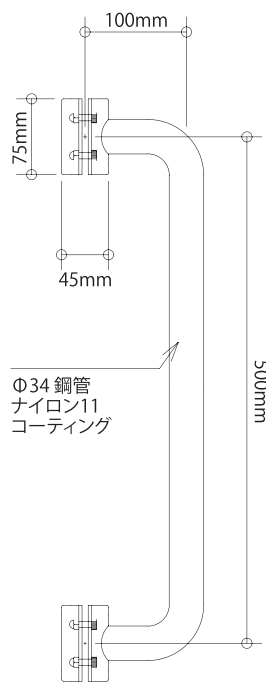
# スーパーポール ネジ型用 オプション 手すり

●ナイロンコーティング手すり

## I-type series

**ネジ型用** I型ナイロンコーティング  
手すりセット PAT.

立ち座り動作や移動時の支えや身体の向きを変えたり、方向転換などに最適な手すりです。

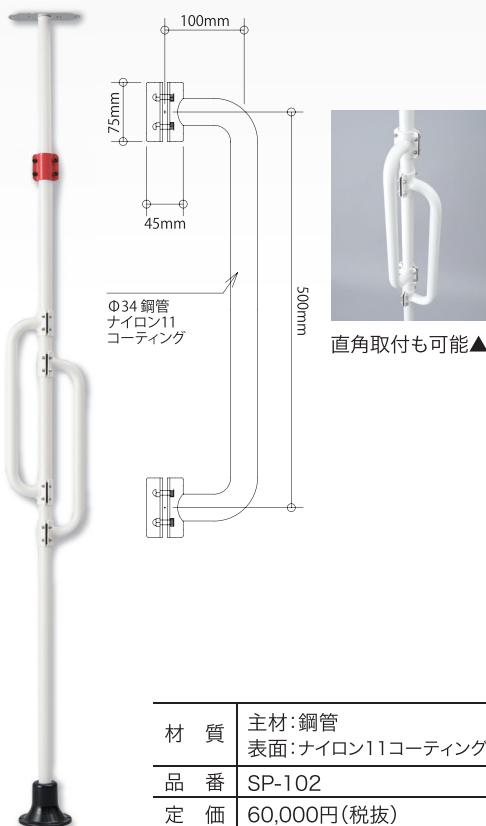


|    |                          |
|----|--------------------------|
| 材質 | 主材:鋼管<br>表面:ナイロン11コーティング |
| 品番 | SP-101                   |
| 定価 | 50,000円(税抜)              |

## I-type series

**ネジ型用** I型ナイロンコーティング  
手すり2つセット PAT.

I型手すりを組み合わせた手すりです。両手で握ることで、より重心を安定させる動作が可能です。また、様々な角度からのアプローチが可能です。

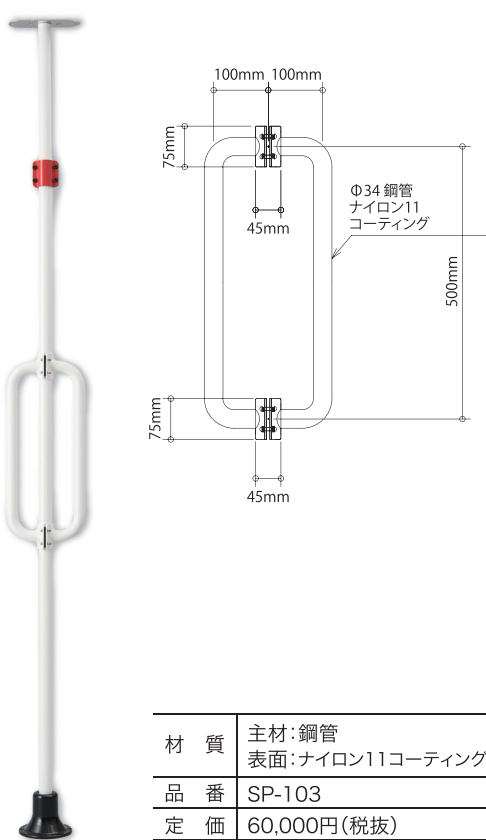


|    |                          |
|----|--------------------------|
| 材質 | 主材:鋼管<br>表面:ナイロン11コーティング |
| 品番 | SP-102                   |
| 定価 | 60,000円(税抜)              |

## I-type series

**ネジ型用** I型ナイロンコーティング  
手すりWセット PAT.

I型手すりを組み合わせた手すりです。両手で握ることで、より重心を安定させる動作が可能です。

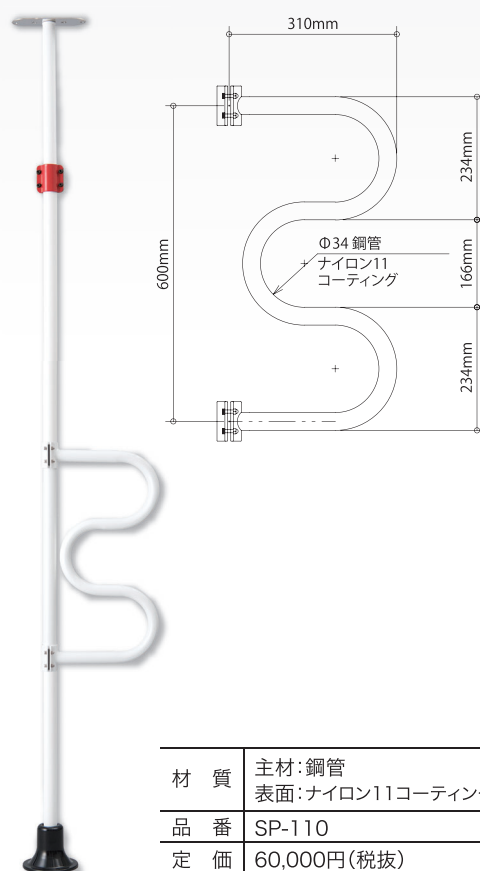


|    |                          |
|----|--------------------------|
| 材質 | 主材:鋼管<br>表面:ナイロン11コーティング |
| 品番 | SP-103                   |
| 定価 | 60,000円(税抜)              |

## M-type

**ネジ型用** M型ナイロンコーティング  
手すりセット PAT.

両手で握ることで、より重心を安定させる動作が可能です。

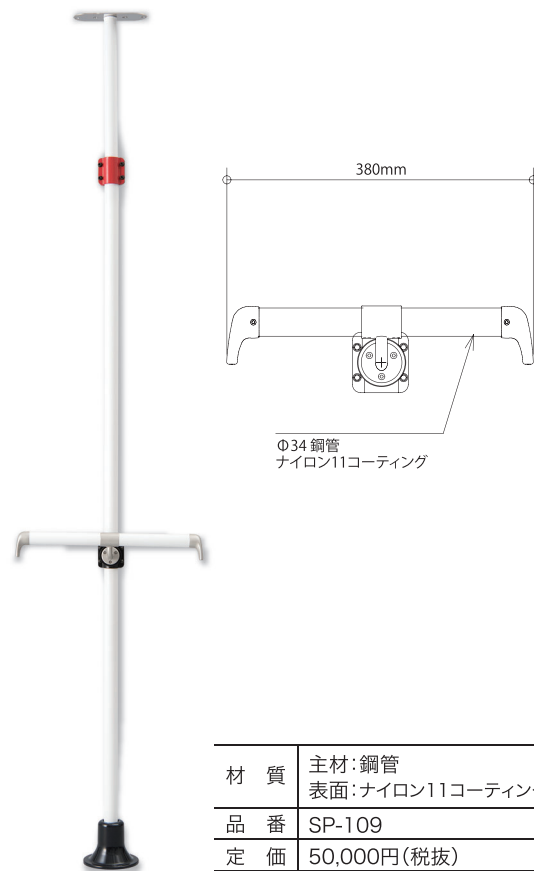


|    |                          |
|----|--------------------------|
| 材質 | 主材:鋼管<br>表面:ナイロン11コーティング |
| 品番 | SP-110                   |
| 定価 | 60,000円(税抜)              |

## T-type

**ネジ型用** T型ナイロンコーティング  
手すりセット PAT.

両手で握ることで、より重心を安定させる動作が可能です。



|    |                          |
|----|--------------------------|
| 材質 | 主材:鋼管<br>表面:ナイロン11コーティング |
| 品番 | SP-109                   |
| 定価 | 50,000円(税抜)              |

# スーパーポール ネジ型用 オプション 手すり

●ナイロンコーティング手すり ●クッション手すり

cushion

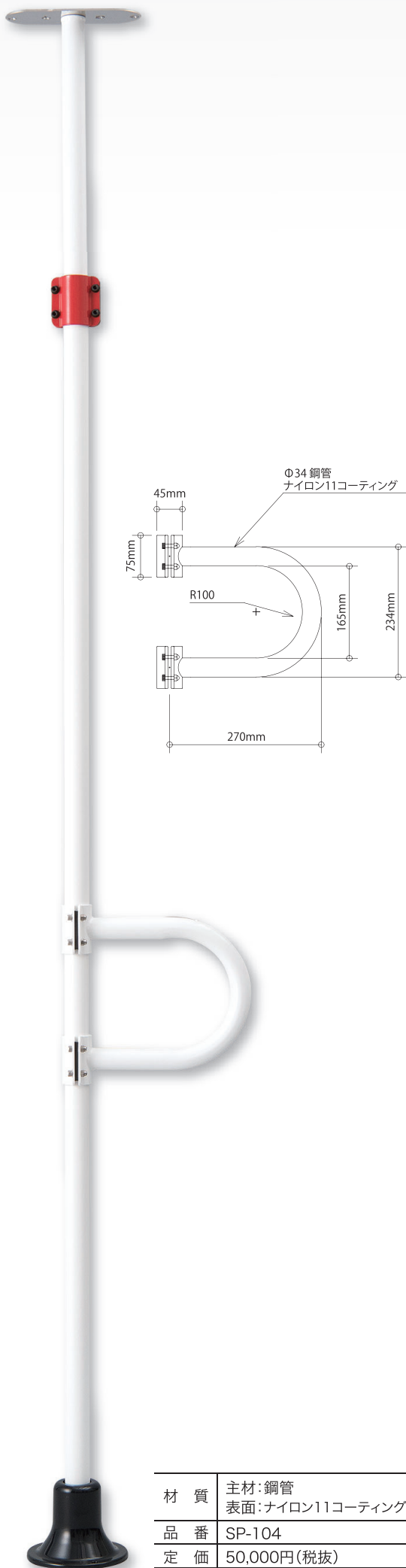
## クッション手すり

スーパーポール本体に樹脂製のクッション手すりにより、握ったときに手に馴染み、抜群の握りやすさを発揮する手すりです。  
クッションパイプ・エンドエルボ・エンドキャップ・

## P-type series

**ネジ型用** P型ナイロンコーティング手すりセット PAT.

P字型なので、持ち手が長いため、立ち座り動作から座位保持まで幅広く利用できる手すりです。

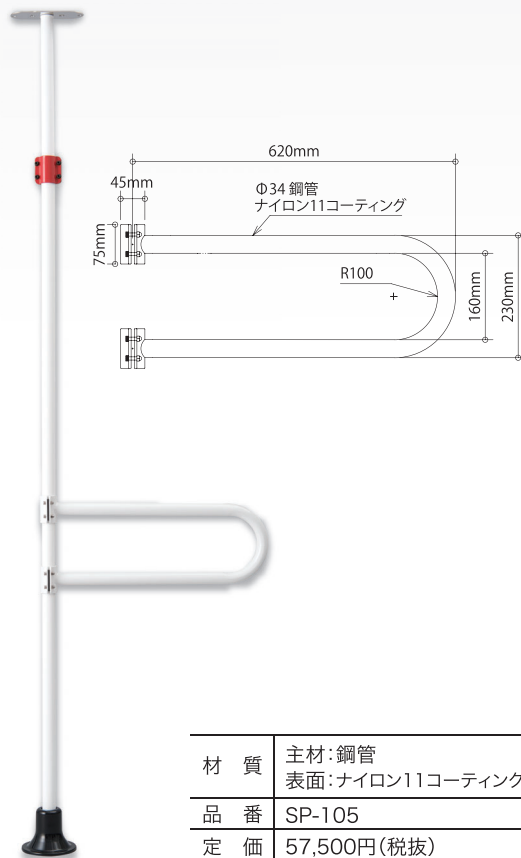


|    |                          |
|----|--------------------------|
| 材質 | 主材:鋼管<br>表面:ナイロン11コーティング |
| 品番 | SP-104                   |
| 定価 | 50,000円(税抜)              |

## P-type series

**ネジ型用** P型ロングナイロンコーティング手すりセット PAT.

P字型なので、持ち手が長いため、立ち座り動作から座位保持まで幅広く利用できる手すりです。

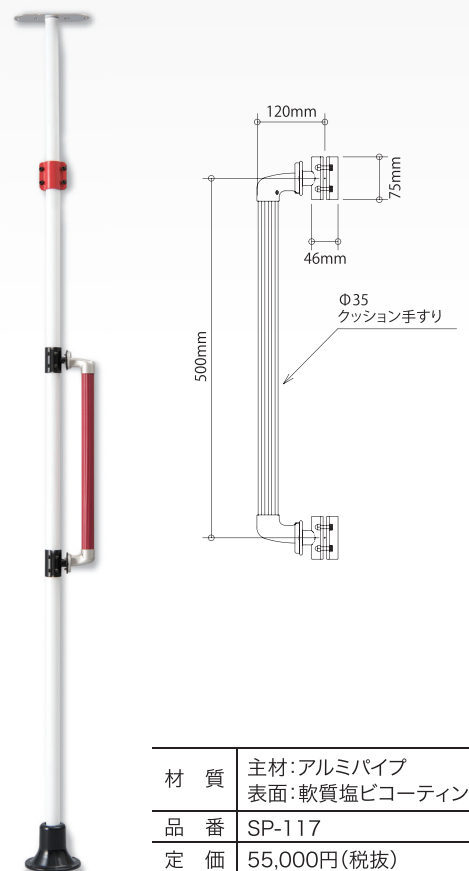


|    |                          |
|----|--------------------------|
| 材質 | 主材:鋼管<br>表面:ナイロン11コーティング |
| 品番 | SP-105                   |
| 定価 | 57,500円(税抜)              |

## I-type series

**ネジ型用** I型クッション手すりセット PAT.

立ち座り動作や移動時の支えや身体の向きを変えたり、方向転換などに最適な手すりです。

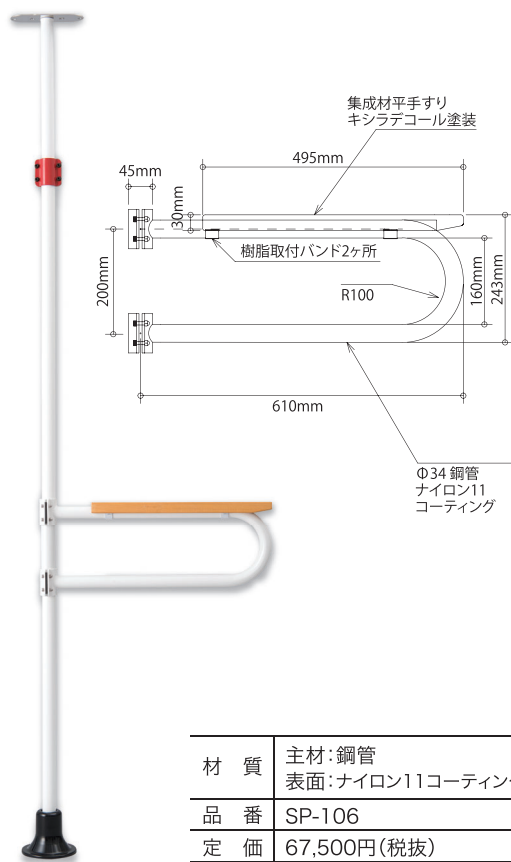


|    |                            |
|----|----------------------------|
| 材質 | 主材:アルミパイプ<br>表面:軟質塩ビコーティング |
| 品番 | SP-117                     |
| 定価 | 55,000円(税抜)                |

## P-type series

**ネジ型用** P型ロング平手すりセット PAT.

P字型なので、持ち手が長いため、立ち座り動作から座位保持まで幅広く利用できる手すりです。

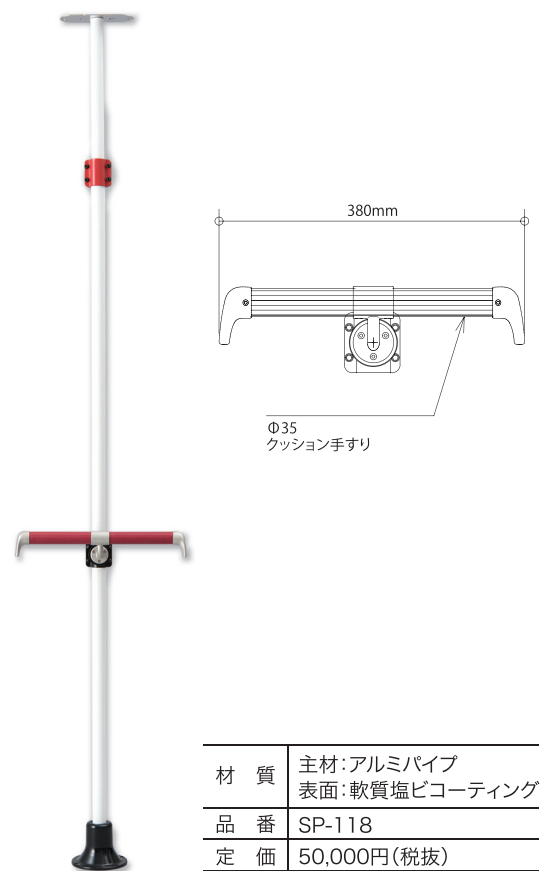


|    |                          |
|----|--------------------------|
| 材質 | 主材:鋼管<br>表面:ナイロン11コーティング |
| 品番 | SP-106                   |
| 定価 | 67,500円(税抜)              |

## T-type

**ネジ型用** T型クッション手すりセット PAT.

両手で握ることで、より重心を安定させる動作が可能です。



|    |                            |
|----|----------------------------|
| 材質 | 主材:アルミパイプ<br>表面:軟質塩ビコーティング |
| 品番 | SP-118                     |
| 定価 | 50,000円(税抜)                |

POLE TO SHAPE HOPE

インをつけた手すりです。  
みやすく、  
。

チーズブラケット: (株)シロクマ製

スーパーポールは手に触れる部分すべてに

# 安心と安全を

追求しております。

## H-type series

**ネジ型用** H型固定クッション  
手すりセット PAT.

移動時の支えとして使用可能な  
横型手すりです。

※長さ1200mmまで対応可能



## H-type series

**ネジ型用** H型ロングクッション  
手すりセット PAT.

移動時の支えとして使用可能な  
横型手すりです。

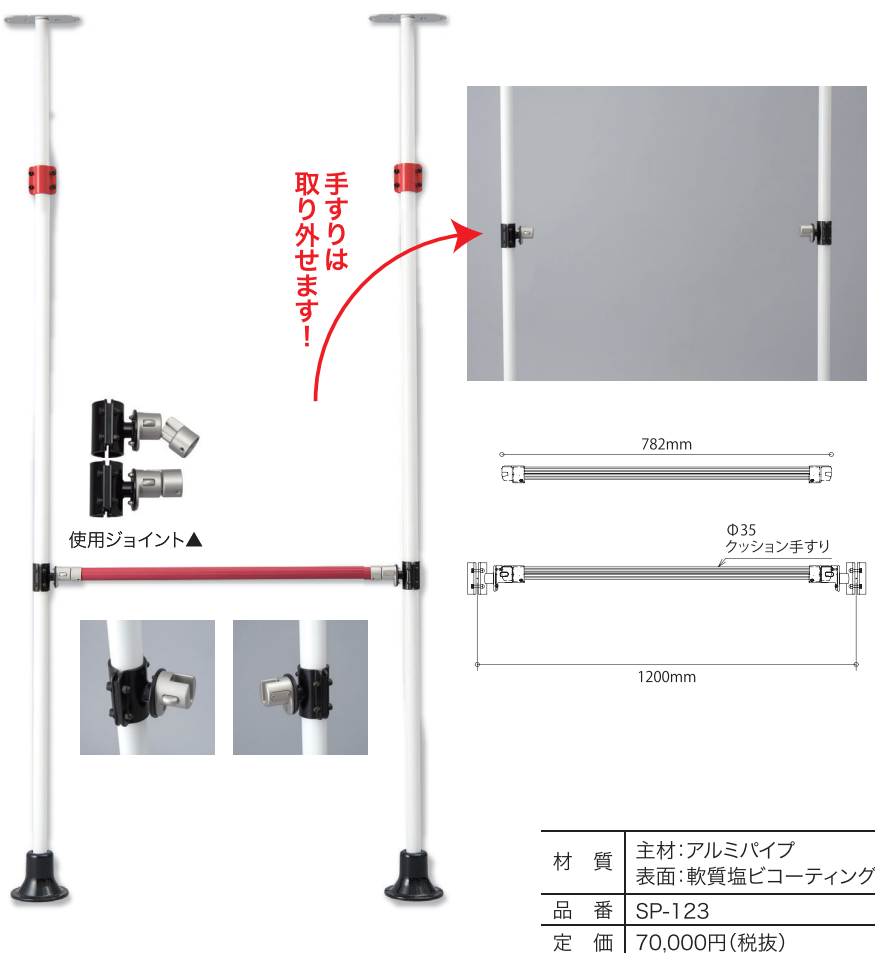
※長さ1500mmまで対応可能



## H-type series

**ネジ型用** H型脱着クッション  
手すりセット PAT.

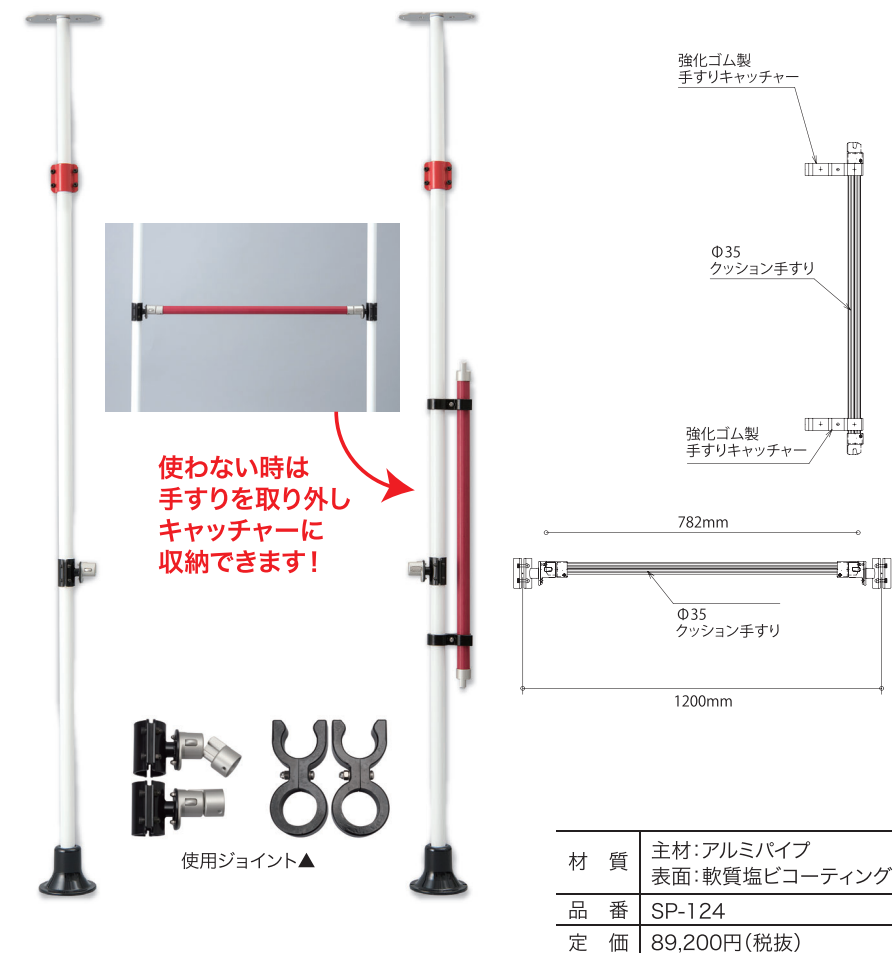
横型手すりを脱着できる手すりです。  
扉や押し入れの前などにも設置  
ができ、人の出入りや物の出し  
入れが可能になります。



## H-type series

**ネジ型用** H型脱着クッション  
手すりセット(キャッチャー付) PAT.

H型脱着手すりセットに手すり  
キャッチャーを装備したセットに  
なります。



いつまでも安心して  
ご使用していただきたいから

# 補強板 本体代 無料です。

有料の  
場合

天井や床の強度が不足している場合、  
更に、天井・床に補強が必要な場合があります。  
その際は、費用がかかります。

補強板には、赤ちゃんの玩具にも使用されている  
キシラデコールというクリア塗料で表面コーティング。

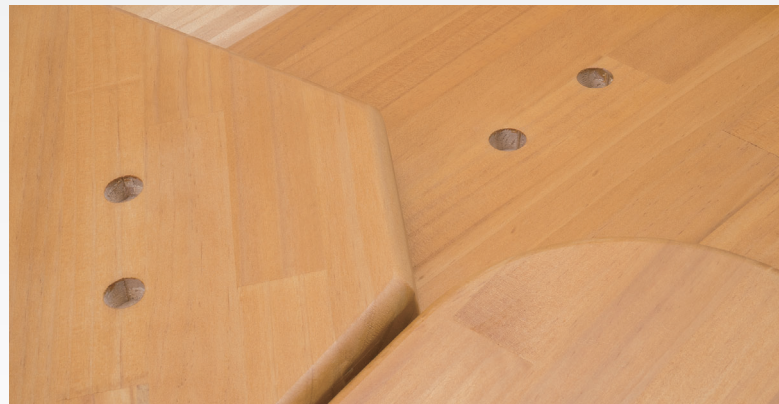
塗料：キシラデコールインテリアファイン 大阪ガスケミカル(株) 製造

## スーパーポール オリジナル 天井・床用 補強板

実用新案登録済

集成材・アクリル樹脂使用

食品衛生法適合塗料使用



手すりポールの加圧機能を向上し、同時に天井や床の負担を少なくするオリジナル補強板。

設置場所に合わせた多彩なタイプを用意していますから、どんなところでもフレキシブルに対応します。

また表面は、キシラデコールという食品衛生法や学校環境衛生基準に適合した

赤ちゃんの玩具にも使用されている、安全性の高いクリア塗料で表面コーティング。

お子さまやペットが居るご家庭でも安心して利用できます。

他にも耐光性に優れ、汚れが付きにくいいため、いつまでもきれいな状態を保ちます。

※補強板は、スーパーポール専用補強板につき補強板のみでの販売などは行っておりません。

### 天井用 補強板：(株)錦製



▲斜天井型



▲三角型



▲八角型



▲楕円型



▲T字型



▲竿天井型(裏面)



▲H型



▲TT字型



▲十字型



▲竿天井型(表面)

### 床用 補強板：(株)錦製



▲三角型



▲八角型



▲楕円型

■お問い合わせや商品のご相談は

福祉用具専門相談員の資格を有した専門スタッフが

商品アドバイスから設置・メンテナンス・アフターフォローや撤去に至るまで  
最後まで責任を持って取り組みますので、安心してお任せください。

⊕ POLE TO SHAPE HOPE